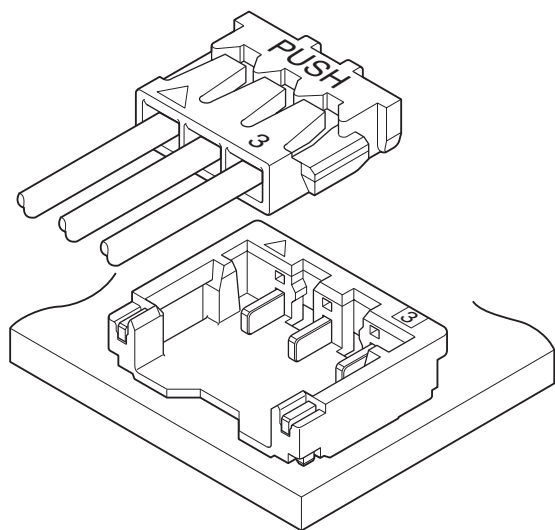


ACH CONNECTOR

1.2mm间距 / 印刷电路板用 / 压着、接插型



该产品为小型低背(高度 1.4mm、进深 4.3mm)、间距为 1.2mm 的电路板对电线压着用连接器。

- 顶端插入 / 侧嵌入式
- DC 电源用连接器
- 适用于吸嘴

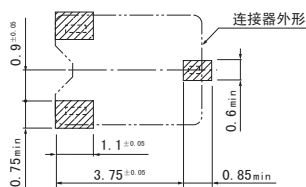
■ 登录标准

UL: Recognized E 60389

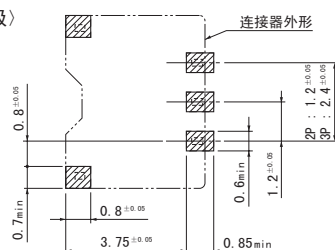
■ 一般规格

- 额定电流: 2A/1 ~ 3 极 AC/DC (使用 AWG#28 时)
1.5A/4 极 AC/DC (使用 AWG#28 时)
 - 额定电压: 50V AC/DC
 - 使用温度范围: -25°C ~ +85°C (含通电时的温度上升值)
 - 接触电阻: 初期 / 10mΩ 以下
环境试验后 / 20mΩ 以下
 - 绝缘电阻: 100MΩ 以上
 - 耐电压: AC 500V/1 分钟
 - 适用电线范围: 导体尺寸 / AWG#32 ~ #28
外皮外径 / φ0.38 ~ 0.63mm
- ※ 使用时, 请参阅卷首的“端子 / 连接器”使用注意事项。
※ 详情请垂询本公司。
※ 介绍了符合 RoHS 标准的产品。

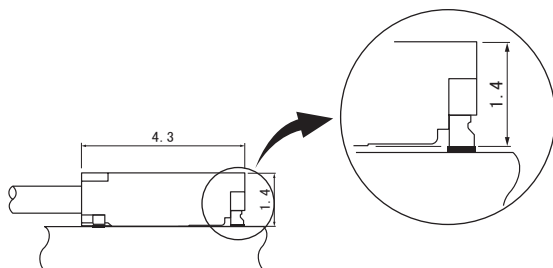
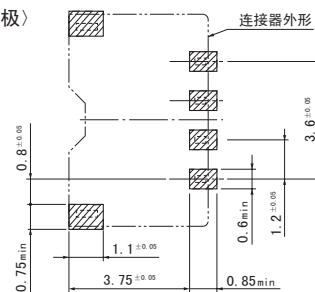
(1 极)



(2/3 极)

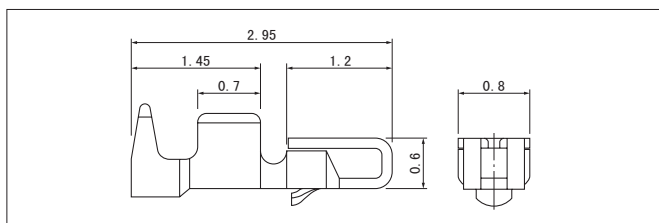


(4 极)



注 1) 上图是从连接器安装侧看到的图。
2) 电路板图案节距的公差整体为 ±0.05, 不得层叠。
上图尺寸仅为参考值, 详情请垂询本公司。

端子



端子	压着机	压着模具		
		压着模具主体	刀刃	压着模具套件
SACH-003G-P0.2	AP-K2N	MKS-L-10-3	MK/SACH-003-02	APLMK SACH003-02
		—	—	—
SACH-003G-P0.2B	AP-K2N	MKS-L-10-3	MK/SACH-003-02	APLMK SACH003-02
		—	—	—

注) 有关全自动压着机用的压着模具, 请垂询本公司。

型号	适用电线范围		电线外皮外径 (mm)	数量/卷
	mm²	AWG#		
SACH-003G-P0.2	0.05 ~ 0.08	30 ~ 28	0.5 ~ 0.63	30,000
SACH-003G-P0.2B	0.032 ~ 0.05	32 ~ 30	0.38 ~ 0.5	30,000

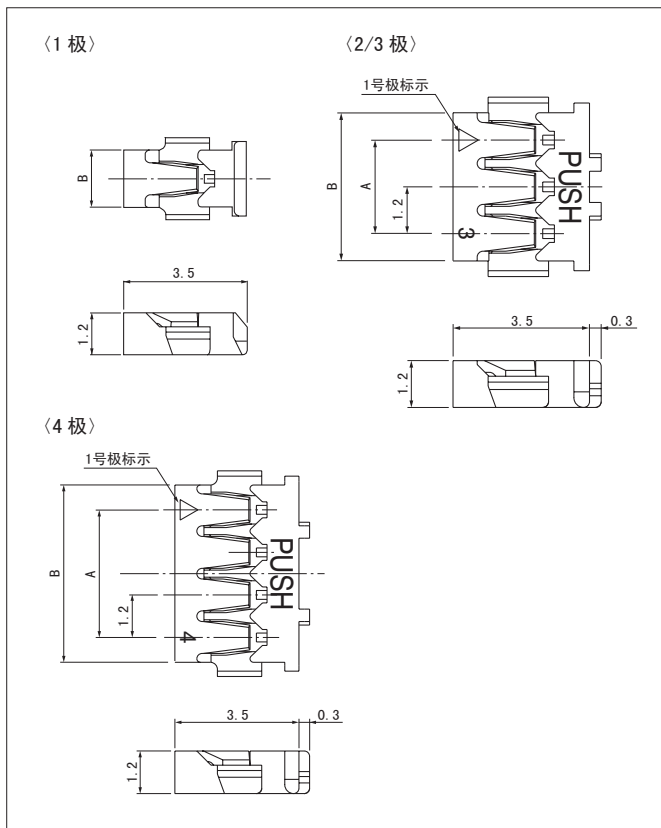
材质、表面处理

铜合金、镍底镀金

● 符合 RoHS 标准的产品

ACH CONNECTOR

塑壳



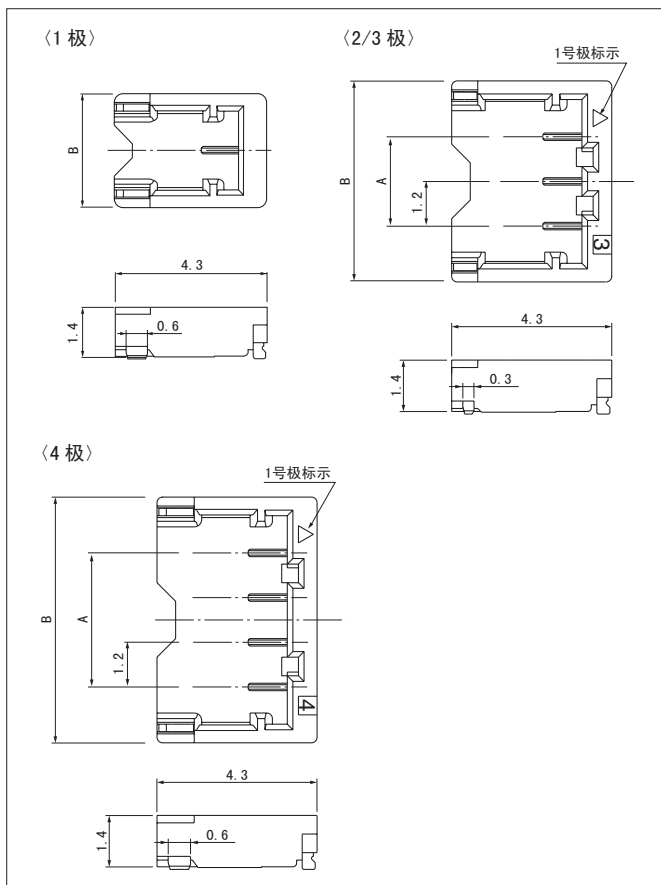
极数	型号	尺寸 (mm)		数量/袋
		A	B	
1	ACHR-01V-A-S	—	1.6	2,000
2	ACHR-02V-S	1.2	2.6	1,000
3	ACHR-03V-S	2.4	3.8	1,000
4	ACHR-04V-A-S	3.6	5.0	1,000

材质

PBT、UL94V-0，天然色（白色）

●符合 RoHS 标准的产品

底座



极数	型号	尺寸 (mm)		数量/卷
		A	B	
1	BM01B-ACHSS-A-GAN-ETF	—	3.2	4,500
2	BM02B-ACHSS-GAN-ETF	1.2	4.2	4,500
3	BM03B-ACHSS-GAN-ETF	2.4	5.4	4,500
4	BM04B-ACHSS-A-GAN-ETF	3.6	6.6	4,500

材质、表面处理

端子：铜合金、镍底镀金（带镍条）

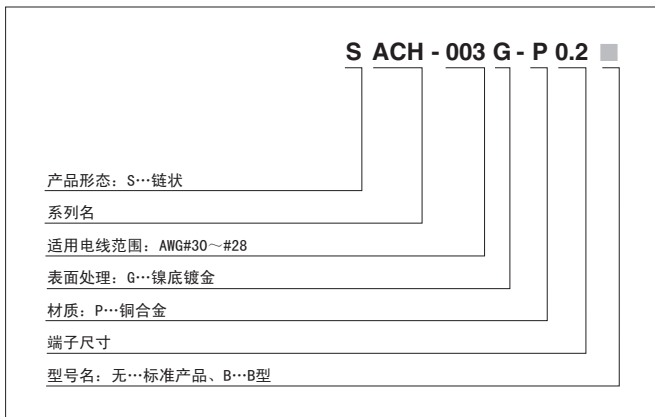
塑壳：耐热性树脂、UL94V-0，天然色（象牙色）

增强金属件：铜合金、铜底镀锡（回流焊处理）

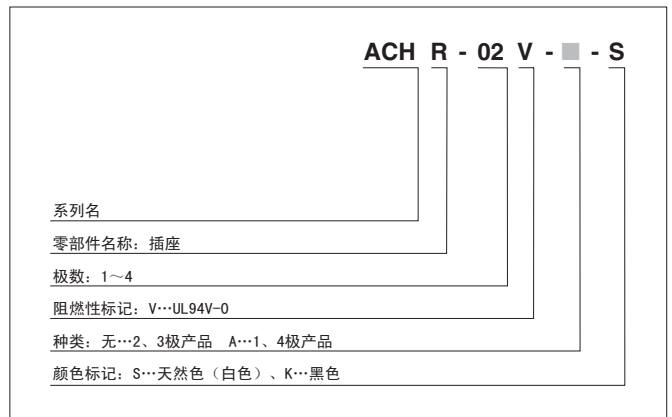
●符合 RoHS 标准的产品 本产品的标签上标有 (LF) (SN)。

型号标示方法

端子



塑壳



底座

