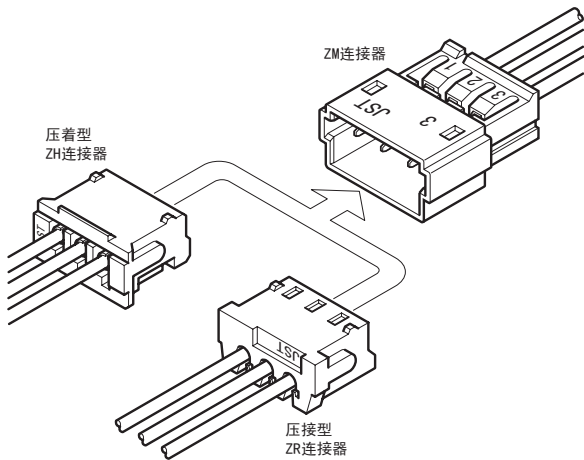


ZM CONNECTOR

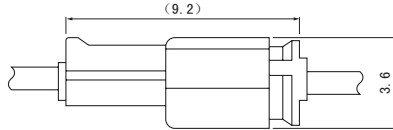
1.5mm间距 / 中继连接用连接器



该产品是可与压着、压接两种类型的插座侧进行接插的小型中继连接用连接器。采用完整的箱形设计，并具有插拔时极强的防撬性。

- 小型设计
- 塑壳锁扣方式
- 可使用压着、压接两种类型的插座
- 防撬性极强的箱构造

ZM/ZH 连接器



■ 登录标准

UL: Recognized E 60389

CE: Certified LR 20812

■ 一般规格

- 额定电流: MAX0.7A AC/DC (使用 AWG#28 时)
- 额定电压: MAX50V AC/DC (参照注)
- 使用温度范围: -25℃ ~ +85℃ (含通电时的温度上升值)
- 接触电阻: 初期 / 20mΩ 以下
环境试验后 / 30mΩ 以下

● 绝缘电阻: 500MΩ 以上

● 耐电压: AC 500V/1 分钟

● 适用电线范围: AWG#30 ~ AWG#28

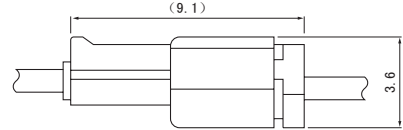
注: 不适用电气用品安全法。另外, 使用时端子部会从塑壳外壁露出, 因此封装时请勿使端子充电部接触底盘等金属部分。

※ 使用时, 请参阅卷首的“端子 / 连接器”使用注意事项。

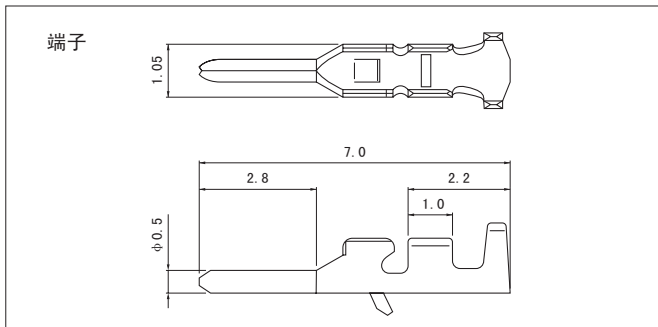
※ 详情请垂询本公司。

※ 介绍了符合 RoHS 标准的产品。

ZM/ZR 连接器



■ 插头 / ZM 连接器



型号	适用电线范围		电线外皮外径 (mm)	数量/卷
	mm ²	AWG#		
SMM-003T-P0.5	0.05 ~ 0.08	30 ~ 28	0.7 ~ 0.9	16,000

材质、表面处理

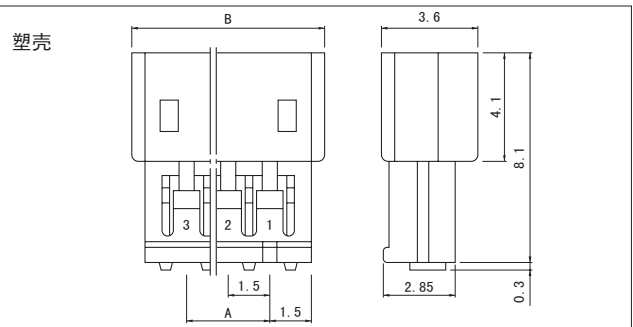
磷青铜、镀锡 (回流焊处理)

- 符合 RoHS 标准的产品

端子	压着机	压着模具		
		压着模具主体	刀刃	压着模具套件
SMM-003T-P0.5	AP-K2N	MKS-L	MK/SMM-003-05	APLMK SMM003-05
		※MKS-SC	SC/SMM-003-05	APLSC SMM003-05

注 1) ※ 剥线压着模具

2) 有关全自动压着机用的压着模具, 请垂询本公司。



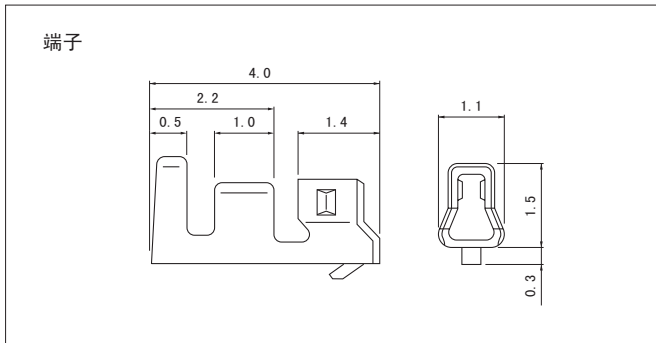
极数	型号	尺寸 (mm)		数量/袋
		A	B	
2	ZMR-02	1.5	5.5	2,000
3	ZMR-03	3.0	7.0	2,000
9	ZMR-09	12.0	16.0	1,000
13	ZMR-13	18.0	22.0	1,000

材质

玻璃纤维增强尼龙66、UL94V-0

- 符合 RoHS 标准的产品

插座 / 压着型、ZH 连接器



型 号	适用电线范围		电线外皮外径 (mm)	数量/卷
	mm ²	AWG#		
SZH-003T-P0.5	0.032 ~ 0.08	32 ~ 28	0.5 ~ 0.9	16,000

材质、表面处理

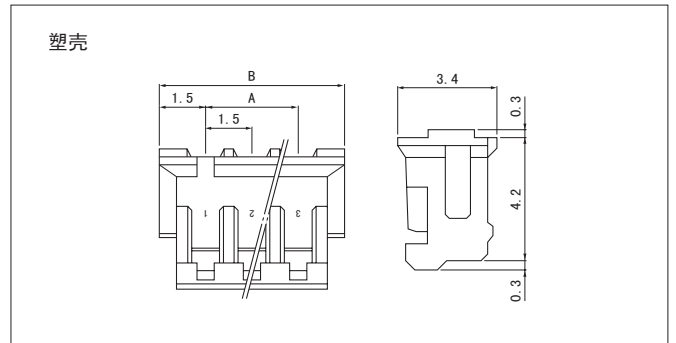
磷青铜、镀锡 (回流焊处理)

●符合 RoHS 标准的产品

端子	压着机	压着模具		
		压着模具主体	刀刃	压着模具套件
SZH-003T-P0.5	AP-K2N	MKS-L	MK/SZH-003-05	APLMK SZH003-05
		※MKS-SC	SC/SZH-003-05	APLSC SZH003-05

注 1) ※ 剥线压着模具

2) 有关全自动压着机用的压着模具, 请垂询本公司。



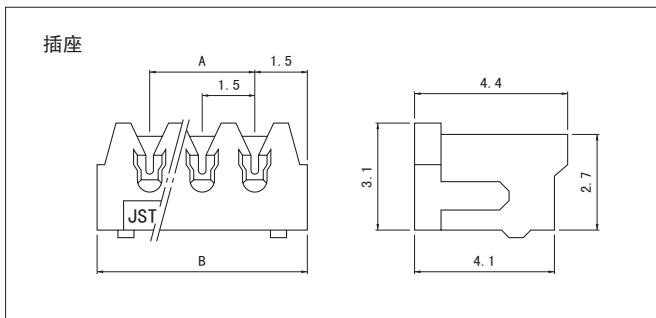
极 数	型 号	尺 寸 (mm)		数量/袋
		A	B	
2	ZHR-2	1.5	4.5	1,000
3	ZHR-3	3.0	6.0	1,000
9	ZHR-9	12.0	15.0	1,000
13	ZHR-13	18.0	21.0	1,000

材质

尼龙66、UL94V-0

●符合 RoHS 标准的产品

插座 / 压着型、ZR 连接器



极 数	型 号		尺 寸 (mm)		数量/袋
	AWG#30	AWG#28	A	B	
2	02ZR-3H-P	02ZR-8M-P	1.5	4.5	2,000
3	03ZR-3H-P	03ZR-8M-P	3.0	6.0	2,000
9	09ZR-3H-P	09ZR-8M-P	12.0	15.0	2,000
13	13ZR-3H-P	13ZR-8M-P	18.0	21.0	2,000

材质、表面处理

端子: 磷青铜、镀锡 (回流焊处理)

塑壳: 玻璃纤维增强尼龙66、UL94V-0

●符合 RoHS 标准的产品