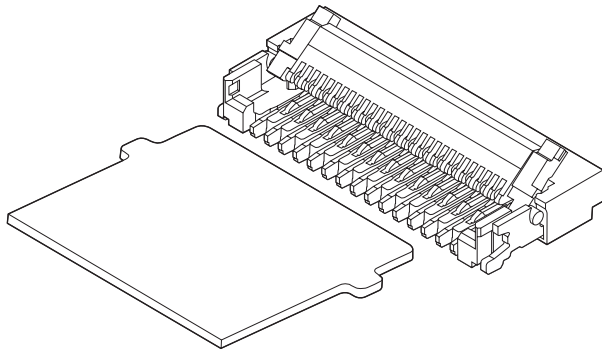




FVX CONNECTOR

0.2mm间距 / 印刷电路板用连接器 / FPC用、ZIF型



该产品是专为要求低背、省空间的小型移动设备而开发的0.2mm间距FPC用连接器。

适用于带凸缘的FPC，采用可提高FPC的定位精度的结构。

■ 登录标准

Ⓜ: Recognized E 60389

Ⓢ: Certified LR 20812

■ 一般规格

● 额定电流：0.2A AC/DC

● 额定电压：50V AC/DC

● 使用温度范围：-25℃～+85℃（含通电时的温度上升值）

● 接触电阻：初期 / 60mΩ 以下

环境试验后 / 变化量 60mΩ 以下

● 绝缘电阻：50MΩ 以上

● 耐电压：AC 200V/1 分钟

● 适用的FPC：导体间距 / 0.2mm（0.4mm Z字形排列）

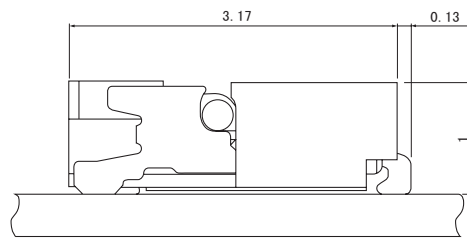
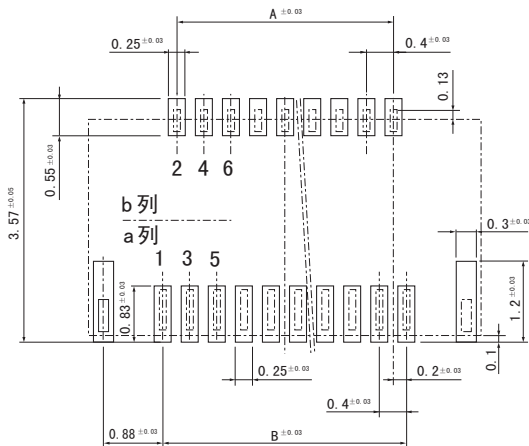
导体宽度 / 0.2mm

接触部厚度 / 0.2±0.03mm

※ 使用时，请参阅卷首的“端子 / 连接器”使用注意事项。

※ 详情请垂询本公司。

※ 介绍了符合 RoHS 标准的产品。

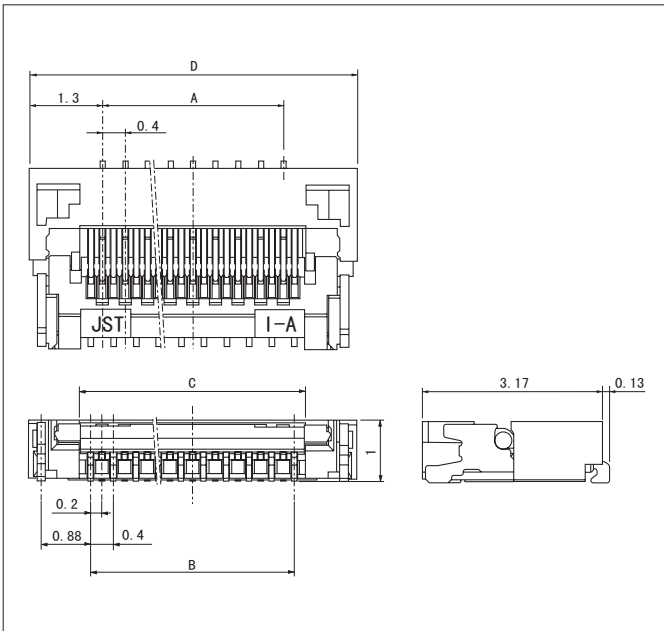


注1) 上图是从连接器安装侧看到的图。

2) 电路板图案节距的公差整体为±0.03，不得层叠。

上图尺寸仅为参考值，详情请垂询本公司。

连接器



极数	型号	A	B	C	D	数量/卷
21	21FVX-RSM1-GAN-ETF(S)	3.6	4.0	4.4	6.2	5,000
25	25FVX-RSM1-GAN-ETF(S)	4.4	4.8	5.2	7.0	5,000
29	29FVX-RSM1-GAN-ETF(S)	5.2	5.6	6.0	7.8	5,000
35	35FVX-RSM1-GAN-ETF(S)	6.4	6.8	7.2	9.0	5,000
41	41FVX-RSM1-GAN-ETF(S)	7.6	8.0	8.4	10.2	5,000
51	51FVX-RSM1-GAN-ETF(S)	9.6	10.0	10.4	12.2	5,000
55	55FVX-RSM1-GAN-ETF(S)	10.4	10.8	11.2	13.0	5,000
59	59FVX-RSM1-GAN-ETF(S)	11.2	11.6	12.0	13.8	5,000
63	63FVX-RSM1-GAN-ETF(S)	12.0	12.4	12.8	14.6	5,000
71	71FVX-RSM1-GAN-ETF(S)	13.6	14.0	14.4	16.2	5,000
77	77FVX-RSM1-GAN-ETF(S)	14.8	15.2	15.6	17.4	5,000

材质、表面处理

插座塑壳: 耐热性树脂、UL94V-0
 外罩壳: 耐热性树脂、UL94V-0
 端子: 铜合金、镍底镀金(带镍条)
 增强片: 铜合金、铜底镀锡(回流焊处理)

●符合 RoHS 标准的产品 本产品标签上标示有 (LF) (SN)。

FPC 引脚部尺寸

