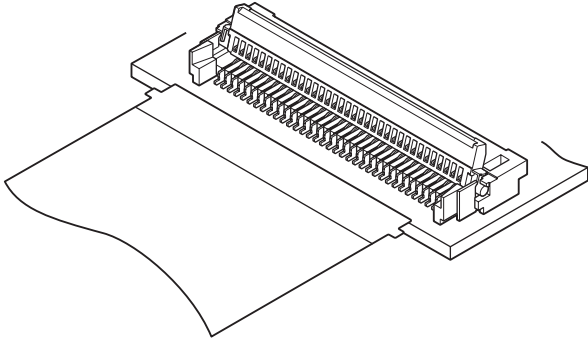


FXM CONNECTOR

0.3mm间距 / 印刷电路板用连接器 / FPC用、ZIF型



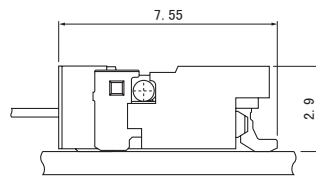
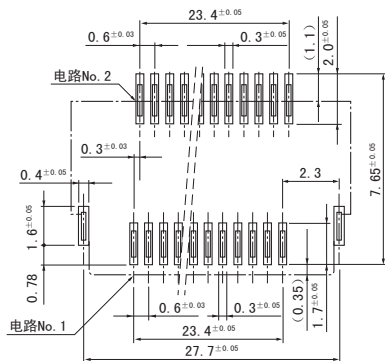
作为 0.3mm 间距的连接器，该产品具有较大的外形，便于连接器的操作。

另外，适用于凸缘式 FPC，便于插入 FPC，可防止 FPC 未接插、错误接插等作业不良。

- 采用便于插入 FPC 的 W-ZIF 结构
- 采用可快速关闭外罩的自锁机构
- 适用于凸缘式 FPC、提高了作业效率与连接可靠性

■ 一般规格

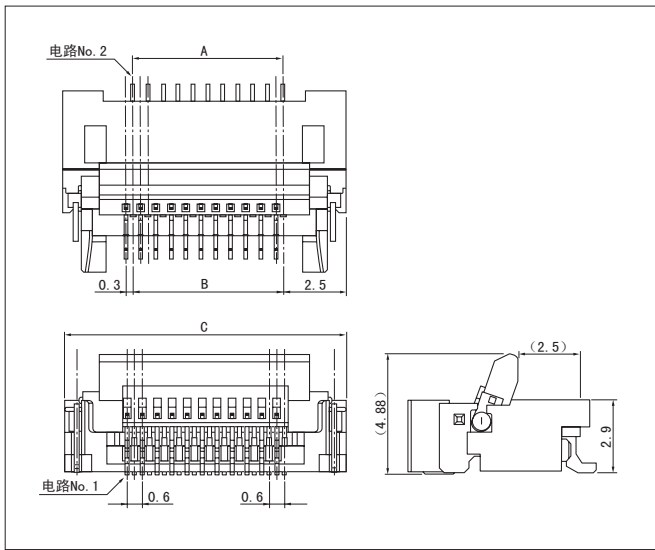
- 额定电流：0.2A AC/DC
 - 额定电压：50V AC/DC
 - 使用温度范围：-25℃～85℃（含通电时的温度上升值）
 - 接触电阻：初期 / 80mΩ 以下
环境试验后 / 50mΩ 以下（相对于初期的变化量）
 - 绝缘电阻：50MΩ 以上
 - 耐电压：AC 200V/1 分钟
 - 适用 FPC：导体间距 / 0.3mm（0.6mm Z 字形排列）
导体宽度 / 0.3mm
接触部厚度 / 0.30±0.05mm
- ※ 使用时，请参阅卷首的“端子 / 连接器”使用注意事项。
※ 详情请垂询本公司。
※ 介绍了符合 RoHS 标准的产品。



注) 电路板图案节距的公差整体为 ±0.05，不得层叠。
上图尺寸仅为参考值，详情请垂询本公司。

FXM CONNECTOR

连接器



极数	型号	尺寸 (mm)			数量/卷
		A	B	C	
80	80FXM-RSM1-G-1-TB	23.4	23.4	28.7	1,500

材质、表面处理

端子: 铜合金、镍底镀金
 外罩: PPS、UL94V-0
 塑壳: LCP、UL94V-0
 增强片: 铜合金、铜底镀锡 (回流焊处理)

●符合 RoHS 标准的产品 本产品的标签上标有 (LF) (SN)。

FPC 引脚部尺寸

